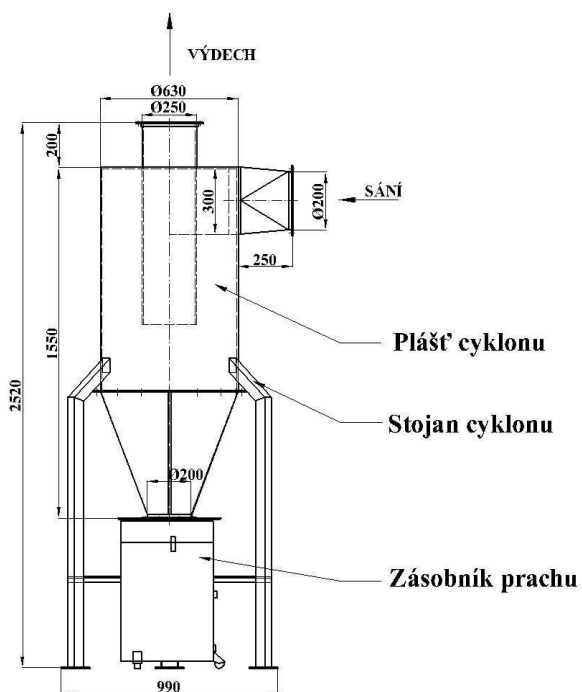


CYKLON D 630

Platnost od 01/08

Popis a funkce

Obr. 1 Cyklon Ø630



1. Popis :

Cyklon Ø630 mm se skládá z válcového pláště s výsypkou, který je přivařen na třínohém stojanu. K výsypce je pomocí rychlouzávěřů připevněn válcový zásobník prachu o objemu 90 l. V boční části pláště cyklonu je umístěn sací otvor o průměru 250 mm. Vzduch zbavený většiny nečistot se vyfukuje v horní části cyklonu přírubou, výdechovým hrdlem Ø250 mm, ukončeným připojovací

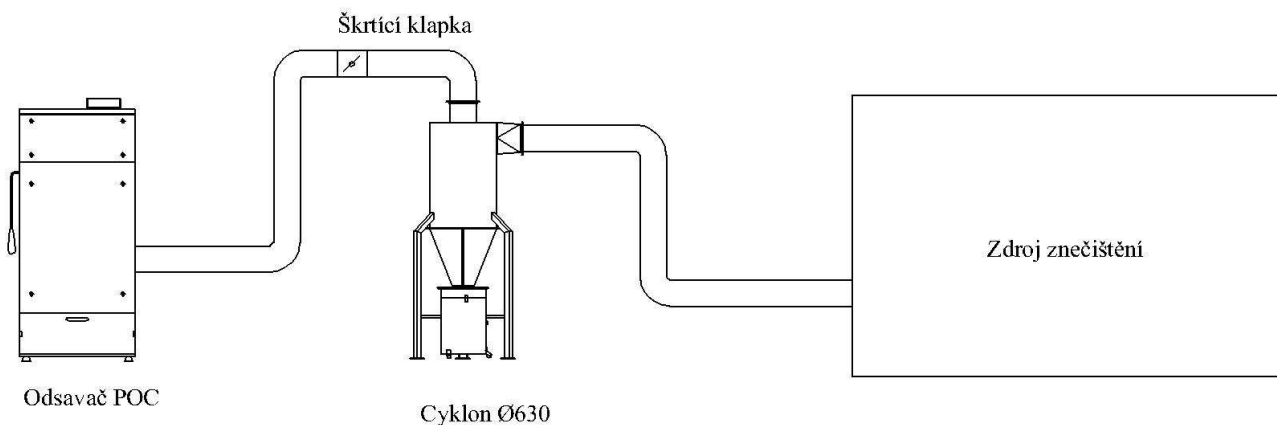
2. Funkce :

Vzduch s obsahem většího množství nečistot se přivádí do cyklonu sacím otvorem. V cyklonu dochází vlivem poklesu rychlosti vzduchu k odloučení většiny prachových částic. Odloučený prach padá samovolně do zásobníku ve spodní části zařízení.

Vzduch zbavený většiny nečistot vystupuje z cyklonu výdechovým otvorem v horní části.

Cyklon musí být zařazen mezi zdroj prachu a odsávací zařízení např. ventilátor PV, odsavač POC apod. - viz. nákres.

Obr. 2 Příklad zařazení cyklonu do sestavy odsávání



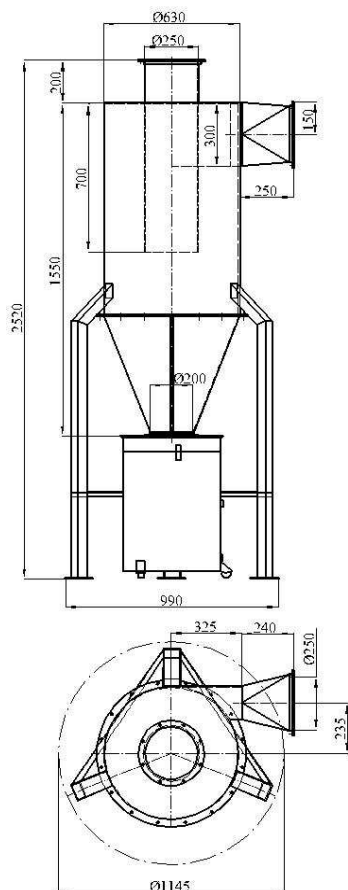
3. Použití

Cyklon se používá pro odloučení většího množství nečistot - např. v tryskacích kabinách, v truhlárnách, ve sklářském, strojírenském průmyslu apod.. Cyklon není vhodný pro odsávání lepivých (vlhkých) prachů. Účinnost cyklonu závisí na velikosti a hmotnosti odsávaných částic a je možno ji regulovat pomocí škrťací klapky v odtahovém potrubí z cyklonu.

4. Technická data

Základní rozměry a technické údaje viz. obr.3 a tab.1

Obr. 3 Základní rozměry cyklonu Ø630



Technické údaje – CYKLON D 630		
Maximální šířka		990 mm
Maximální hloubka		860 mm
Průměr stojanu		1145 mm
Celková výška		2520 mm
Průměr pláště cyklonu		630 mm
Připojovací rozměry	- průměr sání	250 mm
	- průměr výdechu	250 mm
Velikost zásobníku prachu	- průměr	450 mm
	- výška zásobníku	650 mm
	- objem	90 litrů
Doporučené průtočné množství vzduchu		2000 až 6000 m ³ /hod.
Tlaková ztráta odlučovače při 3000 m ³ /hod.		175 Pa
Hmotnost zařízení		130 kg

5. Způsob objednání

Cyklon Ø630 se pro objednání označí:

Cyklon D630 – počet kusů