

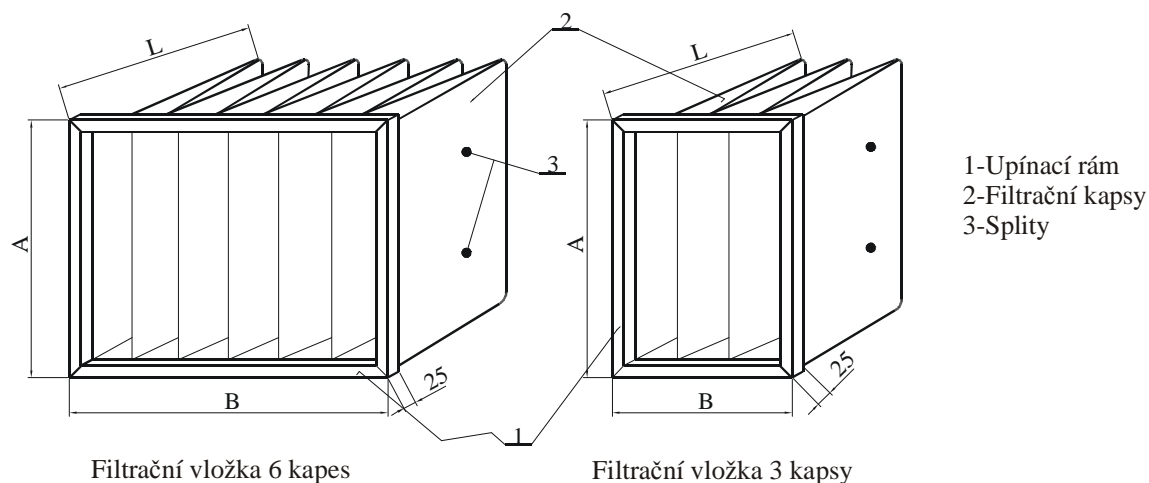
# FILTRAČNÍ VLOŽKY KAPSOVÉ FVK

Katalogový list KC 12 5224  
Platnost od 9/03

## 1. Popis

Kapsové filtrační vložky FVK jsou tvořeny pozinkovaným upínacím rámem šířky 25 mm, do kterého jsou upevněny filtrační kapsy z netkané textilie. Jednotlivé kapsy mají klínovitý tvar. Počet a délka filtračních kapes a použitý materiál určují technické parametry filtru. Stálost tvaru filtru, zajišťují plastové splity v jednotlivých kapsách.

Obr.1 Filtrační vložky kapsové FVK



## 2. Provedení

Kapsové filtrační vložky se standardně vyrábějí ve dvou velikostech (viz. tabulka Technické údaje) v 5 třídách filtrace.

Na požadavek zákazníka lze vyrobit i filtry s jinými rozměry a počty kapes ve třídách filtrace G3 - F9. Je možno vyrobit filtry i dle dodaných vzorků.

## 3. Použití

Kapsové filtrační vložky FVK se používají jako výměnný filtrační element ve větracích klimatizačních zařízeních. Konkrétní oblast použití závisí na třídě filtrace dle ČSN EN 779 :

### Filtry třídy filtrace G3 - G4

Účinné proti vláknitým prachům, pylům a hrubým prachovým částicím.

- Použití
- první stupeň filtrace u vícestupňových filtračních zařízení
  - pro klimatizaci a větrání v textilních provozech
  - ve vytápěcích a větracích systémech průmyslových podniků
  - pro filtrace garáží, sportovních hal, obchodních domů

### Filtry třídy filtrace F5 - F7

Účinné proti bakteriím a výtrusům

- Použití - jako druhý stupeň filtrace ve víceúrovňových filtračních zařízeních
- ve větracích a klimatizačních systémech pro školy, kancelářské budovy, restaurace, nemocniční pokoje, supermarkety apod.
  - v průmyslu pro telefonní ústředny, rozhlasová a televizní studia, potravinářské provozy, dílny přesné mechaniky, v chemickém, papírenském průmyslu, ve výrobě syntetických hmot apod.

### Filtry třídy filtrace F8 - F9

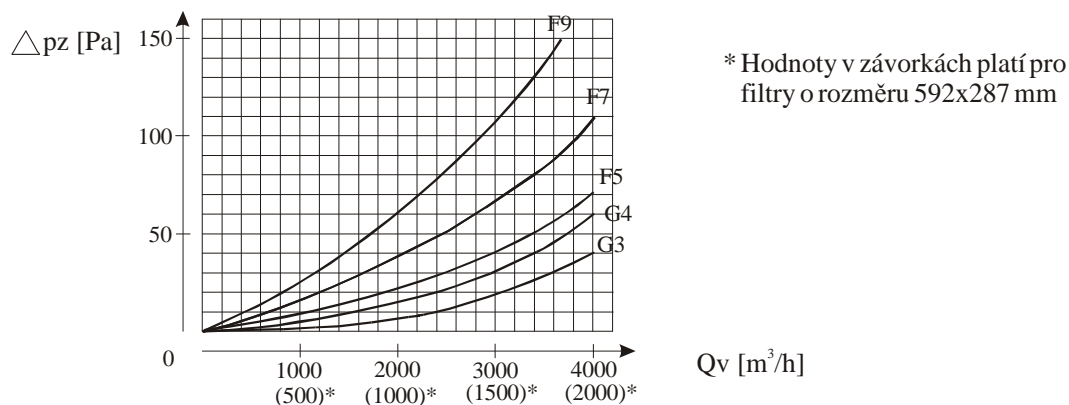
Velmi účinné proti sazím, olejové mlze, kouři z technologických procesů, bakteriím a pylům

- Použití - jako druhý stupeň filtrace pro vysoce účinnou filtraci
- pro zkušebny a laboratoře, v nemocnicích pro pomocné prostory sterilizačních pracovišť a operačních sálů
  - pro provozy chemické a farmaceutické výroby, přívod vzduchu do stříkacích kabin

## 4. Technické údaje

Rozměr filtru		AxB/mm	592x592					592x287				
Třída filtrace dle ČSN EN 779			G3	G4	F5	F7	F9	G3	G4	F5	F7	F9
Počet filtračních kapes	n		4	4	6	8	8	2	2	3	4	4
Délka filtračních kapes	L/mm		360	360	600	600	600	360	360	600	600	600
Celková filtrační plocha	S/m <sup>2</sup>		1,8	1,8	4,5	5,9	5,9	0,9	0,9	2,2	2,9	2,9
Doporučený průtok vzduchu	Q <sub>v</sub> /m <sup>3</sup> .hod <sup>-1</sup>		3400					1700				
Počáteční tlaková ztráta	Δ p <sub>z</sub> /Pa		25	40	50	80	130	25	40	50	80	130
Odučivost	na syntetický prach	A/%	80	90	97	99,7	99,9	80	90	97	99,7	99,9
	na atmosférický prach	E/%			52	82	92			52	82	92
Teplotní odolnost	T <sub>max</sub> /°C		150	150	150	150	150	150	150	150	150	150

Obr.2 Graf - Tlakové ztráty kapsových filtrů v závislosti na průtočném množství vzduchu a třídě filtrace pro filtry rozměru 592x592 mm



## 5. Způsob objednání

Kapsový filtr FVK - 592x287/360 - 4 - F5

Rozměr AxB ————— Třída filtrace  
Délka filtračních kapes ————— Počet kapes