

Tovární ulice, 463 31 Chrástava  
Tel.: 485 143 114, Fax.: 485 143 103

## PŘENOSNÝ VENTILÁTOR PV

PC 12 3431

## ZÁVĚSNÝ VENTILÁTOR ZV

### 1. Popis

Ventilátory PV, ZV jsou radiální středotlaké ventilátory poháněné přímo. Pro jejich pohon jsou použity asynchronní třífázové jednodotáčkové přírubové elektromotory. Sací i výfuková hrdla ventilátorů jsou zakončena válcovým nástavcem určeným pro bezpřírubové připojení sacího a výtlačného potrubí nebo flexibilních hadic.

Závěsný ventilátor ZV je namontován na konzole, která slouží k zavěšení ventilátoru na zeď.

Přenosný ventilátor PV je přišroubován na nosném rámu, odpruženém silentbloky a pro snadnější manipulaci vybaven držákem s madly. Ventilátory PV300 a PV400 se dodávají bez madel. Jsou namontovány na kotevní konstrukci a opatřeny silentbloky.

Konstrukce ventilátorů umožňuje tři různé polohy výstupního hrdla - vlevo, nahore nebo vpravo. Polohu výstupního hrdla lze snadno změnit demontováním šroubů a pootočením ventilátoru o 90° vzhledem ke konzole. Na nosném rámu (resp. konzole) ventilátoru je namontována spínací skříňka s jističem určená pro připojení ventilátoru na rozvod elektrické energie.

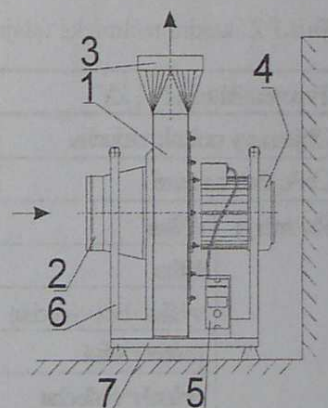
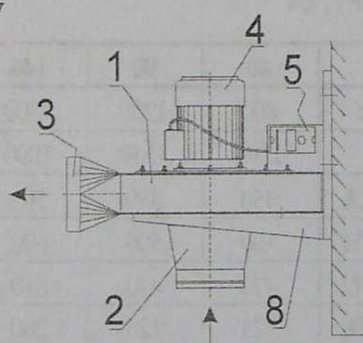
Ventilátor včetně nosné konstrukce a elektromotoru je chráněn nátěrem proti působení povětrnostních vlivů.

Závěsný ventilátor

Přenosný ventilátor

Obr.1. Ventilátory PV, ZV

1. Těleso ventilátoru
2. Sací hrdlo
3. Výfukové hrdlo
4. Elektromotor
5. Spínací skříňka
6. Nosný rám
7. Držák s madlem
8. Konzola



### 2. Provedení

Přenosné ventilátory PV a závěsné ventilátory ZV jsou vyráběny v šesti velikostech - 60, 90, 140, 200, 300 a 400, které se liší svými technickými parametry (viz. čl. 4 tab. 1).

### 3. Použití

Ventilátory PV a ZV jsou určeny pro dopravu vzduchu a par bez obsahu pevných, lepivých a vláknitých nečistot a škodlivin tvořících se vzduchem výbušnou směs. Při odsávání vzduchu s obsahem pevných částic je třeba před ventilátor zařadit filtr.

Ventilátory PV, ZV jsou vhodné pro odsávání výfukových plynů v autoopravnách, odsávání v průmyslových provozech - od svařování, broušení, tryskání apod., k napojení na velkoplošné kuchyňské digestoře a všude tam, kde vyhovují svými parametry.

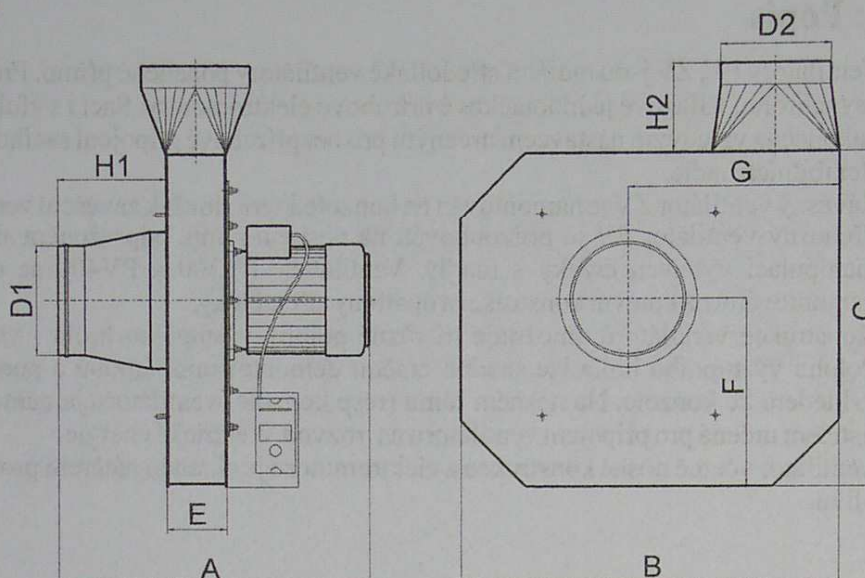
Ventilátory PV, ZV nelze použít jako ventilátory dopravní.

Ventilátory jsou určeny pro práci v prostředí základním bez nebezpečí výbuchu, při teplotách okolí od -20 do +40°C, pro dopravu vzduchu o teplotách v rozmezí od -20 do 90°C.

Na objednávku úprava pro ZONA 2.

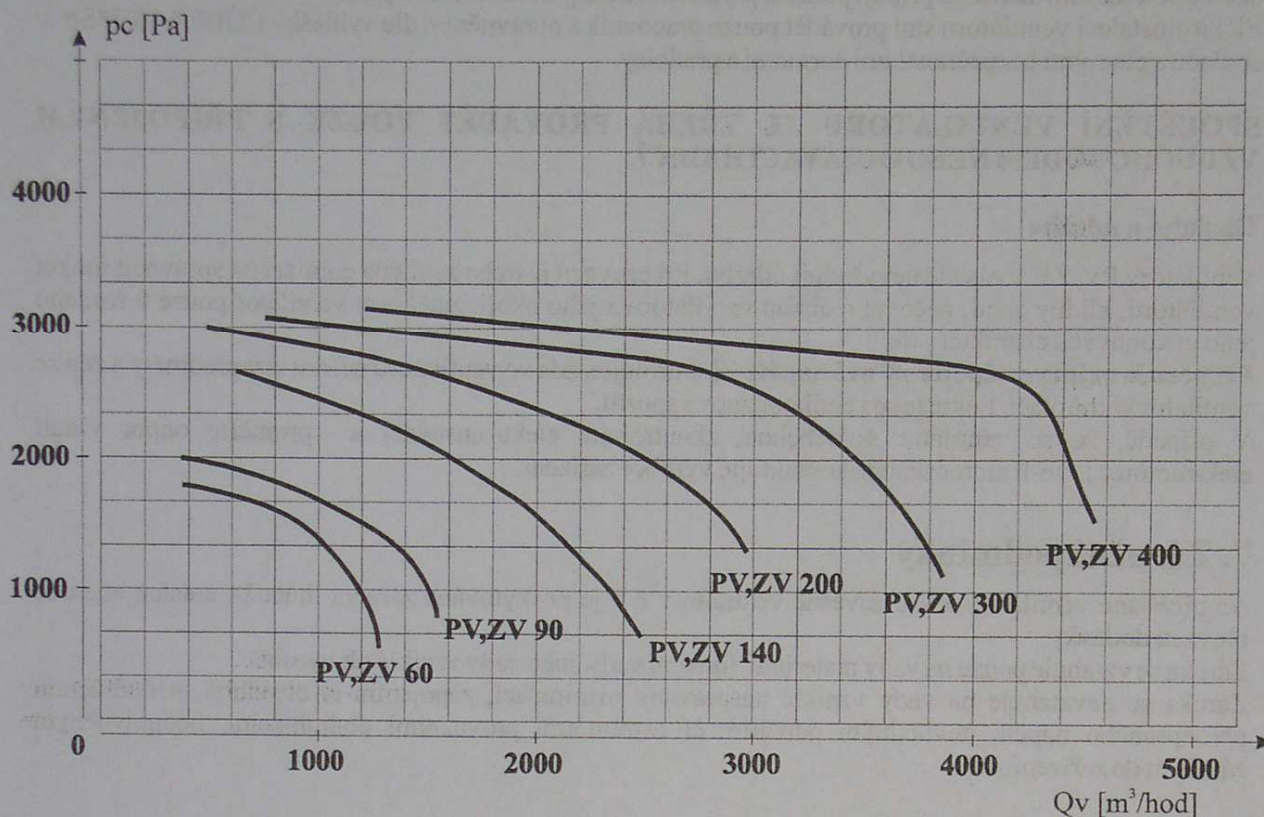
#### 4. Technické údaje

Obr.2 Technické údaje



Tab.1 Základní technické údaje ventilátorů PV, ZV

Typ ventilátoru PV, ZV			60	90	140	200	300	400
Objemový průtok vzduchu	$Q_v$ /m <sup>3</sup> .hod <sup>-1</sup> /		800	1200	1800	2600	3200	4300
Celk. tlak na sání	$P_t$ /Pa/		1300	1550	1800	2000	2300	2400
Rozměry:	délka	A	450	480	505	535	600	800
	šířka	B	500	500	690	690	690	785
	výška (bez výdechu)	C	470	470	610	610	610	675
	průměr sání	D <sub>1</sub>	125	125	200	200	250	250
	průměr výdechu	D <sub>2</sub>	125	125	200	200	250	250
	šířka tělesa ventilátoru	E	80	90	110	125	125	260
	umístění sání	F	255	255	342	342	342	385
	umístění sání	G	280	280	383	383	383	460
	výška sacího hrdla	H <sub>1</sub>	150	150	200	200	200	200
	výška výdechového hrdla	H <sub>2</sub>	130	130	160	160	160	160
Napětí	U /V/	3x400/230 V						
Frekvence	f /Hz/	50 Hz						
Proud (při 400 V)	I /A/	1,3	1,8	3,3	4,7	6,1	7,8	
Výkon el. motoru	P /W/	0,55	0,7	1,5	2,2	3,0	4,0	
Krytí el. motoru		IP 54						
Otáčky el. motoru	n /ot.min <sup>-1</sup> /	2800	2840	2870	2865	2895	2905	
Hmotnost	m /kg/	30	33	50	54	69	85	

**Obr 3.** Výkonové charakteristiky ventilátorů PV, ZV

## 5. Způsob objednání

Závěsný ventilátor ZV - 90 KC 12 3431 -počet ks

Typ ventilátoru

Číslo normy

Velikost dle Tab.1

## 6. Pokyny pro montáž, obsluhu a údržbu

### Montáž

Ventilátory se umísťují co nejbližší ke zdroji znečištění, aby se minimalizovaly tlakové ztráty v odváděcím potrubí.

Přenosné ventilátory PV jsou přišroubovány na nosném rámu opatřeném silentbloky a jejich montáž spočívá v usazení na vodorovnou zpevněnou podložku. Ventilátory není nutno kotvit.

Závěsné ventilátory ZV jsou namontovány na konzole, která slouží k jejich zavěšení na zeď. Ventilátor se montuje pomocí třmenů či svorníků M8, které se prošroubují skrz zeď a zajistí maticemi. Na svorníky se zavěsí konzole s ventilátorem a upevní pomocí matic M8 s podložkami.