
Stůl pro svařování volný WELDEK

Katalogový list KC 12 7613

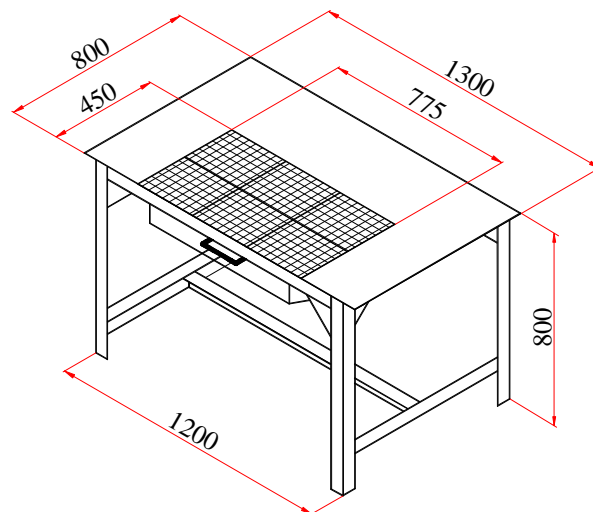
Platnost od 01/2011

1. POUŽITÍ

Stůl pro svařování WELDEK je určen jako vybavení svařoven, zámečnických dílen a výrobních hal. Kombinací stolu s odsávacím ventilátorem nebo s odsavačem od svařování vznikne vhodné pracoviště pro svařování.



Obr.1 – Svařovací stůl WELDEK s odsavačem LIWEX



Obr.2 – WELDEK - základní rozměry

2. POPIS

Stůl je rámové konstrukce, pracovní plocha o rozměru 1200x800 mm je tvořena ocelovými pláty a litinovými rošty, pod kterými je umístěna zásuvka na odpad a okuje ze svařování. Zásuvka při naplnění vodou tvoří zároveň nádobu na odkládání nedopalků elektrod. V rozích pracovní desky jsou otvory pro upevňování ochranných clon, které se dodávají jako příslušenství. Na rámu stolu je přišroubovaný šroub pro druhý pól svářecího agregátu, který umožní nasazení kabelového oka nebo skřípce.

3. ZÁKLADNÍ TECHNICKÉ ÚDAJE

Stůl pro svařování se vyrábí v jedné velikosti, hlavní rozměry jsou patrné z obrázku 2.

Na požadavek zákazníka lze vyrobit i stůl atypických rozměrů.

Hmotnost svařenců do 50 kg

Hmotnost stolu cca 132 kg

4. PŘÍSLUŠENSTVÍ

Jako příslušenství lze přibjednat ochranné clony proti světelnému záření, které vzniká při svařování, nebo proti odlétajícím částicám kovu při broušení. Clony jsou vyrobeny z ocelových tyčí a plechu, opatřené nátěrem matnou barvou. Dodávají se jako sada 3 ks (pravá, zadní a levá).

5. ZPŮSOB OBJEDNÁNÍ

Stůl WELDEK KC 12 7613 – počet ks

předmětová norma . /

Ochranné clony KC 12 7613

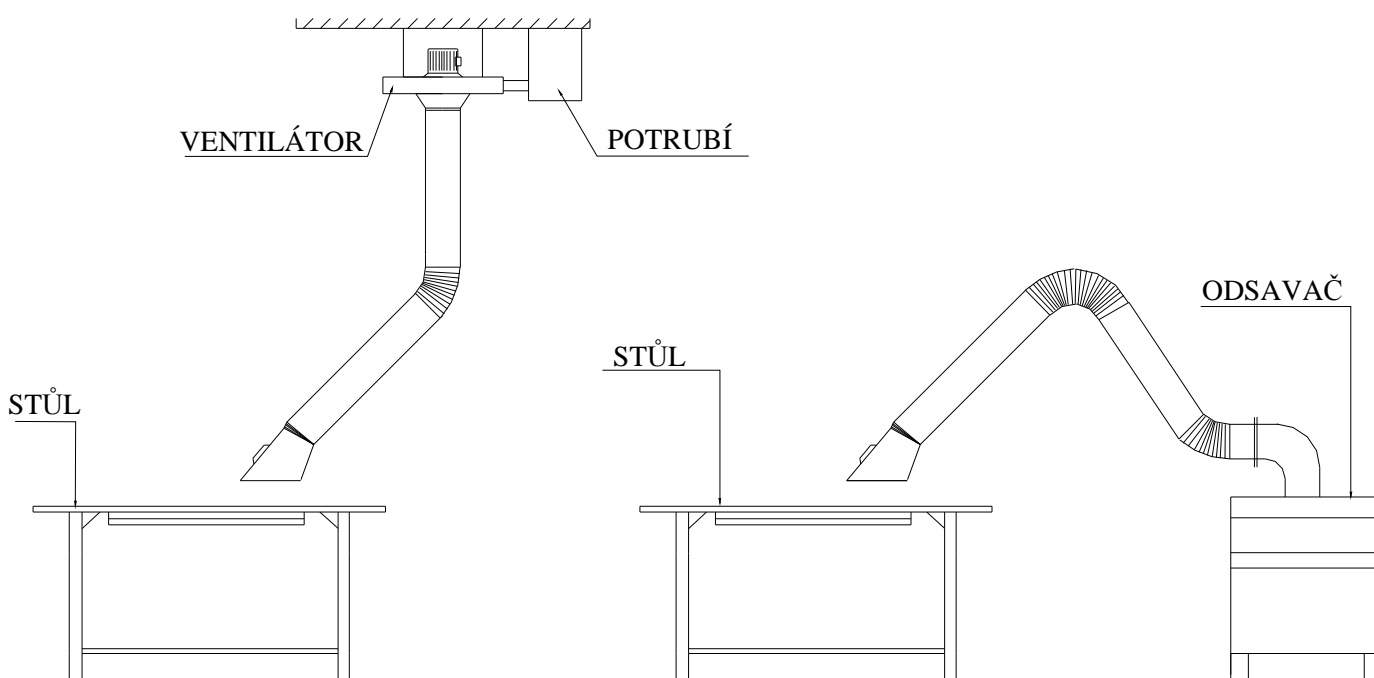
6. MONTÁŽ, OBSLUHA A ÚDRŽBA

Montáž stolu se provádí na vodorovnou základovou desku nebo podlahu. Stůl není třeba kotvit. Obsluhu a údržbu stůl nevyžaduje žádnou. Za určitou dobu doporučujeme vyčištění stolu z důvodu pracovní bezpečnosti.

7. DODÁVÁNÍ, DOPRAVA A SKLADOVÁNÍ

Stůl se dodává bez obalu, má jen přepáskované rošty proti samovolnému uvolnění. Doprava se uskutečňuje běžnými dopravními prostředky a skladování se provádí v suchých prostorách zabezpečených proti povětrnostním vlivům a mechanickému poškození.

8. PŘÍKLADY USPOŘÁDÁNÍ PRACOVNÍŠTĚ



Odsávání od svařování je možno zajistit pomocí odsávacího ventilátoru LIVENT. Hubice umístěná na pohyblivém rameni se nastaví tak, aby účinek byl co nejvyšší. Odsáté zplodiny se odvádějí centrálním potrubím. Odsávací ventilátor LIVENT včetně ramene je výrobek f.y VZDUCHOTECHNIK s.r.o Chrastava.

Není-li vybudováno centrální odváděcí potrubí, je možno použít odsavače od svařování LIWEX. Hubice umístěná na pohyblivém rameni se opět nastaví tak, aby účinek byl co nejvyšší. Odsavač je vybaven vlastním ventilátorem s účinnou filtrací. Odsavač včetně ramene je výrobek fy. VZDUCHOTECHNIK s.r.o Chrastava.

Bližší informace o všech vyráběných zařízeních získáte na kontaktní adrese:

VZDUCHOTECHNIK s.r.o., Tovární ul. 548, 463 31 Chrastava, ČR

tel: +420-(0)48-5143114, fax: +420-(0)48-5143103, e-mail: vzduchotechnik@vzduchotechnik.cz
