

## NÁSTŘEŠNÍ TLUMÍCÍ KOMORA NTK

Katalogový list KC 12 7360

Platnost od 5 / 97

### 1. POPIS

Tlumící komory jsou řešeny konstrukčně jako nosný prvek pro možnost montáže nástřešních jednotek N-RVJ nebo DVJ.

Vnější plášť je proveden z ocelového plechu.

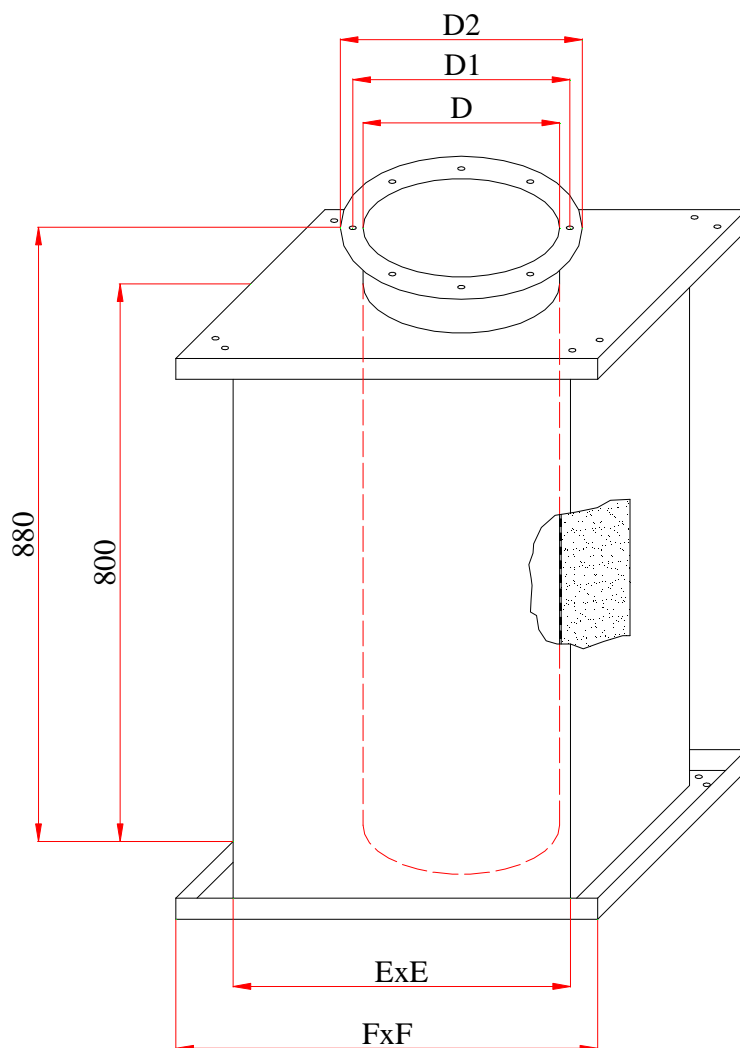
Vnitřní plášť je vyroben z děrovaného pozinkovaného plechu. Mezi vnitřním a vnějším pláštěm je vložena tlumící hmota.

Připojovací část tlumící komory je opatřena přivařenými šrouby pro připojení na nástavec, přechodový nástavec nebo podtlakovou klapkou dle KC 12 7336 - příslušenství (Příloha 1).

Výstupní hrdlo umožňuje montáž nástřešních jednotek.

Pokud je el. kabel veden potrubím odsávaného prostoru, je pro tento případ v hrdle umístěna kabel. průchodka.

Proti nepříznivému působení vnějších vlivů je nástřešní komora chráněna nátěrem.



Obr.1 – Nástřešní tlumící komora NTK

### 2. PROVEDENÍ

Nástřešní tlumící komory NTK se vyrábějí ve 2 velikostech – 280 a 355 – tyto se liší svými technickými parametry – viz. bod 4.

### 3. POUŽITÍ

Nástřešní tlumící komory lze použít jako tlumící prvek k tlumení akustického výkonu nástřešních ventilátorů do sání větraného prostoru a částečnému útlumu akustického výkonu na výtlače větracích jednotek. Komory NTK jsou určeny jako nosný prvek.

## 4. TECHNICKÉ ÚDAJE

**Tab. 1** – Nástřešní tlumící komory NTK – hlavní rozměry

| TYP NTK | ∅ D | ∅ D1 | ∅ D2 | E   | F   | Otvory<br>příruby | Hmotnost<br>/kg/ |
|---------|-----|------|------|-----|-----|-------------------|------------------|
| 280     | 280 | 315  | 344  | 480 | 600 | 8 x ∅8,4          | 44               |
| 355     | 355 | 390  | 419  | 580 | 700 | 12 x ∅8,4         | 51               |

**Tab. 2** – Komory NTK – Dynamický útlum akustického výkonu při jmenovitých průtočných množstvích jednotek N-RVJ

| Prūt. množství $Q_v$<br>(m <sup>3</sup> /hod) typ NTK | D A<br>dB (A) | D oct /dB/ v pásmech f /Hz/ |     |     |     |       |       |       |       |
|---|---------------|-----------------------------|-----|-----|-----|-------|-------|-------|-------|
|   |               | 63                          | 125 | 250 | 500 | 1 000 | 2 000 | 4 000 | 8 000 |
| 1 000   | 18            | 15                          | 22  | 26  | 27  | 28    | 24    | 22    | 18    |
| 280   |               |                             |     |     |     |       |       |       |       |
| 1 500   | 16            | 14                          | 19  | 21  | 23  | 24    | 22    | 19    | 17    |
| 280   |               |                             |     |     |     |       |       |       |       |
| 2 000   | 13            | 10                          | 15  | 18  | 20  | 22    | 17    | 16    | 14    |
| 280   |               |                             |     |     |     |       |       |       |       |
| 3 000   | 10            | 6                           | 9   | 11  | 13  | 19    | 16    | 14    | 13    |
| 355   |               |                             |     |     |     |       |       |       |       |
| 4 000   | 9             | 5                           | 7   | 10  | 12  | 16    | 15    | 14    | 11    |
| 355   |               |                             |     |     |     |       |       |       |       |

**Tab. 3** – Komory NTK – Statický útlum akustického výkonu

| TYP NTK | D A dB (A) | 63 | 125 | 250 | 500 | 1 000 | 2 000 | 4 000 | 8 000 |
|---------|------------|----|-----|-----|-----|-------|-------|-------|-------|
| 280     | 9          | 6  | 7   | 14  | 18  | 20    | 14    | 11    | 9     |
| 355     | 13         | 6  | 13  | 22  | 26  | 15    | 13    | 12    | 11    |

## 5. ZPŮSOB OBJEDNÁNÍ

Nástřešní tlumící komora NTK se pro objednávku značí:

