
Odsavač od svařování LIWEX

Katalogový list KC 12 7633

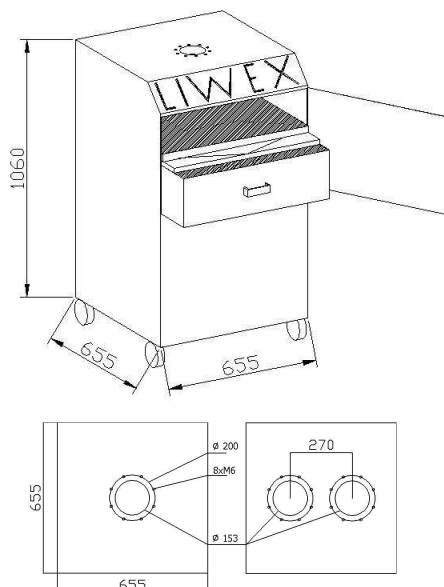
Platnost od 1/08

1. POUŽITÍ

Odsavač od svařování je určen pro zámečnické dílny, svařovny a výrobní linky, kde je zařazena operace svařování. Slouží k lokálnímu odsávání plynů a par, vznikajících při svařování a k čištění

nasávané vzdušiny. Vyčištěný vzduch vrací na pracoviště. Přispívá tak k zajištění vyhovujícího pracovního prostředí bez energetických ztrát.

- 1 -



2. DODÁVÁNÍ

Součástí odsavače jsou filtrační vložky PREFIL, KOFIL, WELFIL, 5 m kabelu ukončeného vidlicí a návod pro obsluhu a montáž. Sorpční vložka SOFIL není součástí odsavače, je možné ji přibjedenat jako příslušenství.

Odzkoušené odsavače se dodávají v nevratných obalech, dopravují se v běžných dopravních prostředcích. Skladují se v suchých, krytých prostorách

3. POPIS

Odsavač je skříňové konstrukce. Je umístěn na otočných pojezdových kolečkách. Vzduch je nasáván otvorem, umístěným v horní části skříňe, pomocí odsávacího ramena nebo VZT potrubí. Vzdušina prochází nejprve kovovým předfiltrem (Kofil), následně textilním předfiltrem (Prefil), a nakonec vysoce účinným mechanickým filtrem (Welfil). Do odsavače je možno doplnit jako poslední filtrační stupeň sorpční vložku (Sofil). Vyčištěný vzduch vystupuje spodní částí skříňe. Odsavač je opatřen signalizací, která informuje o stavu filtrů a správnosti funkce ventilátoru. V případě potřeby odsávání ze dvou míst lze dodat odsavač se dvěma sacími otvory LIWEX 9/2 nebo LIWEX 12/2. Vzduchový výkon odsavače se pak rozdělí v poměru podle odporů připojeného sacího potrubí.

Odsavač je pro uvedení do oběhu schválen státní zkušebnou.

4. ZÁKLADNÍ TECHNICKÉ ÚDAJE

PROVEDENÍ ODSAVAČE		LIWEX 9	LIWEX 9/2	LIWEX 12	LIWEX 12/
Jmenovité průtočné množství vzduchu	m ³ /hod	900		1200	
Statický tlak na sání	Pa	1800		1500	
Vysoce účinný filtr - filtrační plocha	m ²	21		21	
Odlučivost částic olejové mlhy 0,3μm	%	85 až 98		85 až 98	
Výkon elektromotoru	kW	1,1		1,5	
Proud	A	2,6		3,3	
Objednáací číslo		131 299	131 301	140 037	140 038

5. ZPŮSOB OBJEDNÁNÍ

Odsavač LIWEX 9 KC 12 7633 – počet ks

Provedení odsavače

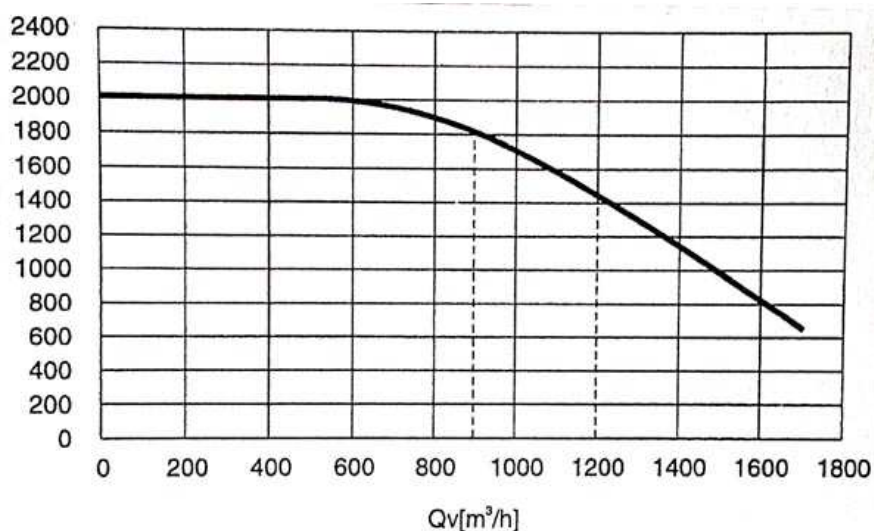
Podniková norma

6. OSTATNÍ TECHNICKÉ ÚDAJE

Hmotnost 130 kg
Připojení na elektrickou síť 3 x 380 V, 50 Hz
Hladina hluku ve vzdálenosti 1 m od zdroje 70 až 72 dB(A)
Elektrické krytí IP 20

Odsavač je určen pro práci v obyčejném prostředí bez nebezpečí výbuchu při teplotách do +40°C. Při použití s odsávacím ramenem (viz. katalogový list – Příslušenství) a při vzdálenosti hubice od zdroje emisí do 300 mm je účinnost odsávání vyšší než 96%.

7. CHARAKTERISTIKA VZDUCHOVÉHO VÝKONU



8. PŘÍSLUŠENSTVÍ

Dle KC 12 7634 je na zvláštní požadavek dodáváno následující příslušenství:

1. Odsávací rameno
2. Koleno
3. Flexibilní hadice
4. Spojka

K odsavači lze přiojednat sorpční vložku SOFIL. **Filtrační vložky použité k odsavači LIWEX mají samostatné katalogové listy:**

KC 12 5255 Filtrační vložka WELFIL 65
KC 12 5256 Filtrační vložka KOFIL 6C
KC 12 5257 Filtrační vložka PREFIL 6

Bližší informace o všech vyráběných zařízeních získáte na kontaktní adrese:

VZDUCHOTECHNIK s.r.o., Tovární ul. 548, 463 31 Chrástava, ČR

tel: +420-(0)48-5143114, fax: +420-(0)48-5143103

