

ODSÁVACÍ RAMENO D=150 mm

Příslušenství a náhradní díly pro LIWEX a LIVENT

Katalogový list KC 12 7634, ČÁST 1
Platnost od 7/00

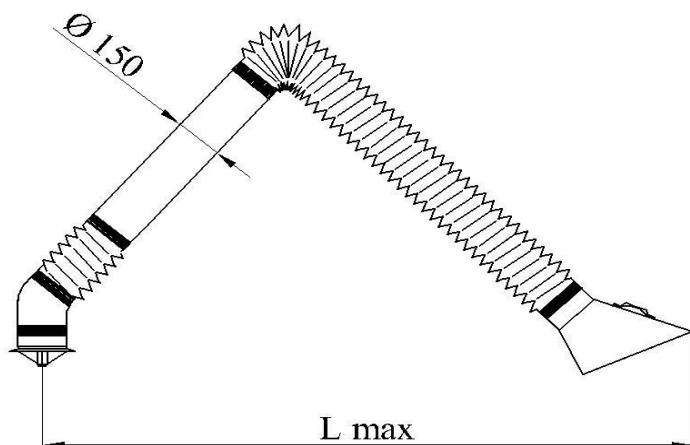
Příslušenství uvedené v tomto katalogovém listě je určeno pro odsavač od svařování LIWEX dle KC 12 7633 a odsávací ventilátor LIVENT dle KC 12 3161. Příslušenství je možné použít pro obě zařízení, pokud není v tomto katalogovém listě uvedeno jinak. Jednotlivé díly lze objednat i samostatně a namontovat k jinému zařízení, pokud vyhovují svými parametry.

ODSÁVACÍ RAMENO

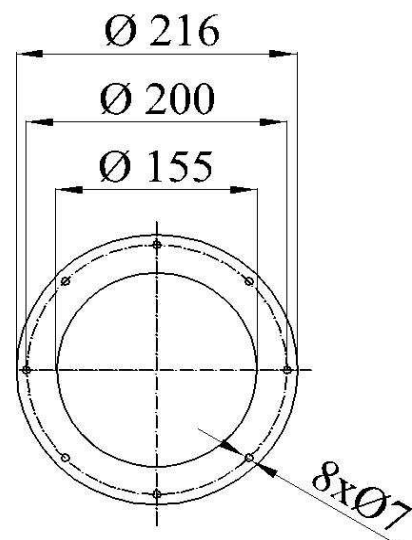
Odsávací rameno se montuje na sací otvor odsavače LIWEX nebo ventilátoru LIVENT a umožňuje lokální odsávání přímo od zdroje znečištění. Rameno je vyrobeno z hliníkového plechu a flexibilních hadic. Uvnitř ramena je ocelový nosný a otočný mechanismus. Po namontování je rameno snadno otočné kolem osy upevňovací příruby v rozsahu 360°. Koncovým prvkem ramena je sací hubice. Pro regulaci sacího účinku je rameno vybaveno regulační a uzavírací klapkou s ručním ovládním.

Pro připojení ramena k ventilátoru LIVENT je nutné použít nástavec pr.150 mm.

Tuhost kloubů ramena je seřízena u výrobce, vyžadují-li to provozní podmínky, lze ji upravit.



Připojovací příruba :



Vyráběná provedení a jejich označení :

Délka ramene „l“ /mm/	Provedení	Označení provedení
2500	Livent	2,5
2500	Livent	2,5
3500	Liwex	3,5
3500	Liwex	3,5

Způsob objednání :

ODSÁVACÍ RAMENO 2,5 LIWEX KC 12 7614 – počet ks

délka ramena /m/

Předmětová norma

provedení (Liwex / Livent)

KOLENO - D 150 MM

Koleno pr.150 mm je určeno k napojení odsavače LIWEX nebo odsávacího ventilátoru LIVENT na další potrubní systém (pevné potrubí či flexibilní hadicí).Součástí kolena je škrťící klapka.
Použití sady těsnění pro připevnění ramena umožní jeho otočný pohyb kolem osy upevňovací příruby.

Způsob objednání :

Koleno pr. 150 mm – obj.č. 355 222

