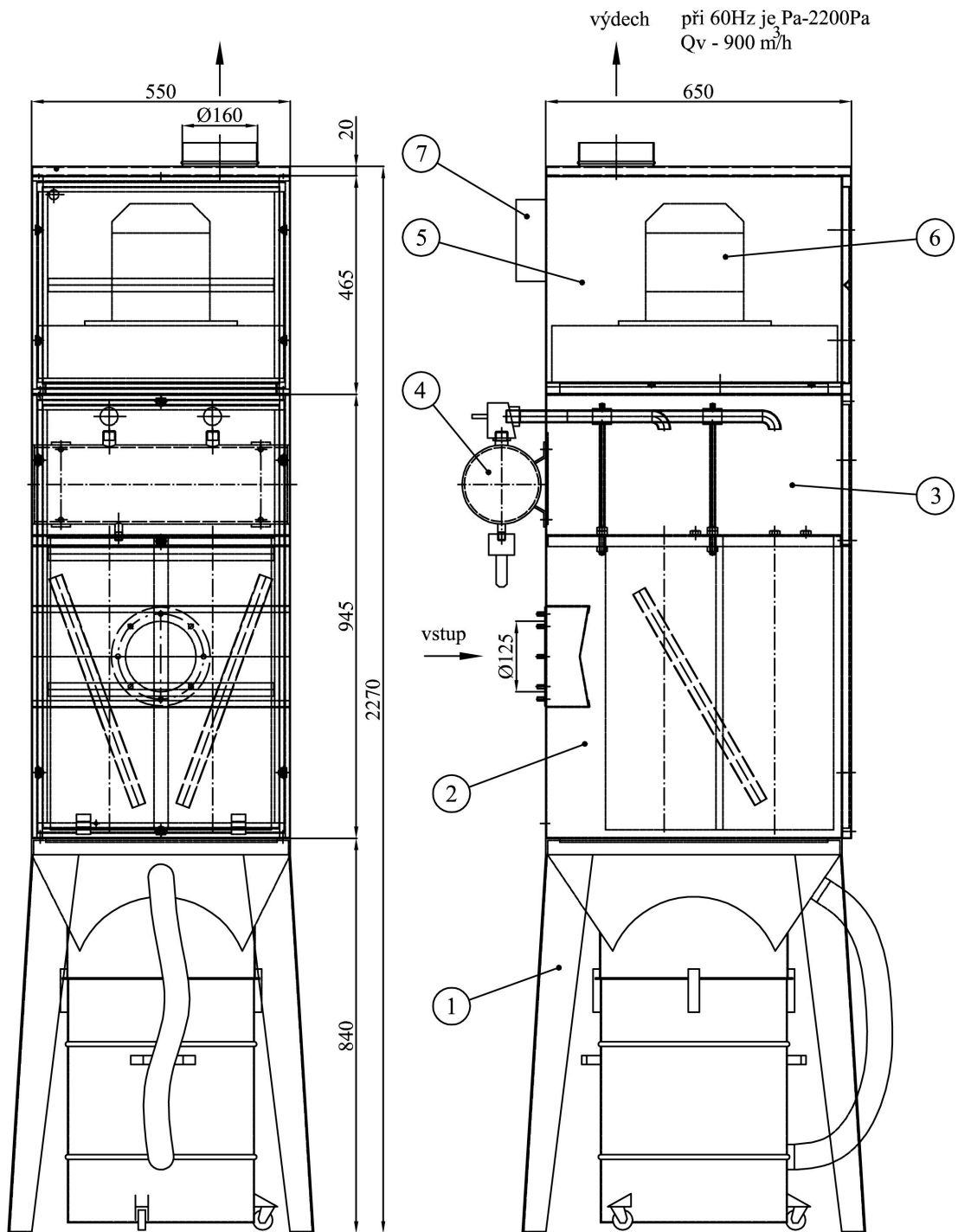


POC 6.9 JET



- ① Podstavec s výsypkou
- ② Filtrační skřín
- ③ Ofuková skřín
- ④ Vzdušník-stlačený vzduch-0.6MPa,přívod 3/8''
- ⑤ Ventilátorová komora
- ⑥ El. motor-1.5kW
- ⑦ Frekvenční měnič - 1f, přívod 3x4mm²