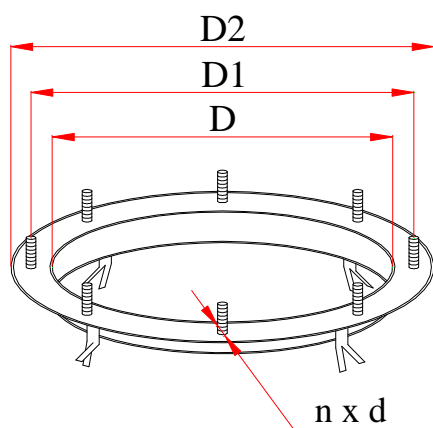


## PŘÍSLUŠENSTVÍ K N-RVJ A DVJ

Katalogový list KC 12 7336, příloha 1  
Platnost od 01/2011

### 1. PROTIPŘÍRUBA

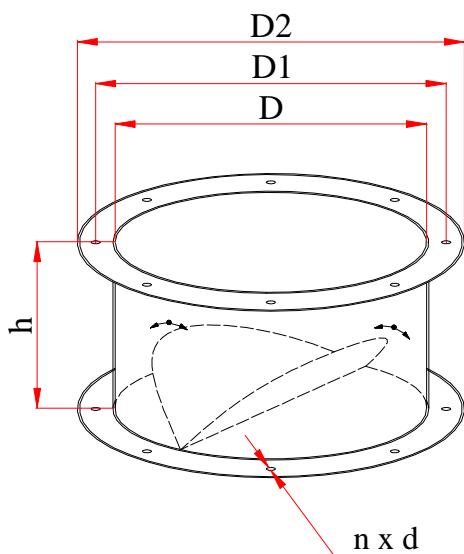
Protipříruba je určena k uchycení do betonové krycí desky tlumící komory vzduchotechnických odvětrávacích vývodů staveb. K připojení větrací jednotky jsou určeny přivařené šrouby. K přivařeným šroubům jsou dodávány matice.



N-RVJ	øD	øD1	øD2	n x d	Hmotnost /kg/
10,15,20	280	315	344	8 x M8	0,9
30,40	355	390	419	12 x M8	1,1
<b>DVJ 450-7</b> <b>DVJ 450-9</b>	450	495	530	12 x M10	1,8

### 2. PODTLAKOVÁ KLAPKA

Klapka je určena k zamezení zpětného proudění vzduchu do větraného prostoru, v době zastavení chodu jednotky.

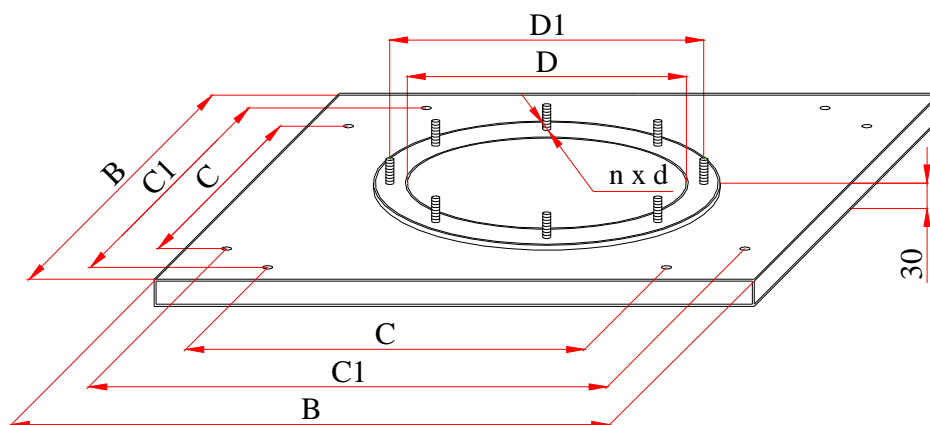


N-RVJ	øD	øD1	øD2	n x d	h	Hmotnost /kg/
10,15,20	280	315	344	8 x ø8,4	150	3,8
30,40	355	390	419	12 x ø8,4	185	5,2
<b>DVJ 450-7</b> <b>DVJ 450-9</b>	450	495	530	12 x ø12	235	7,0

### 3. ZÁKLADOVÁ DESKA

Základová deska je určena k uchycení jednotky na stavební konstrukci spolu s kotevním rámem nebo na střešní nástavec. V základové desce jsou přivařeny šrouby M8 x 16 pro uchycení nástavce, klapky nebo jednotky.

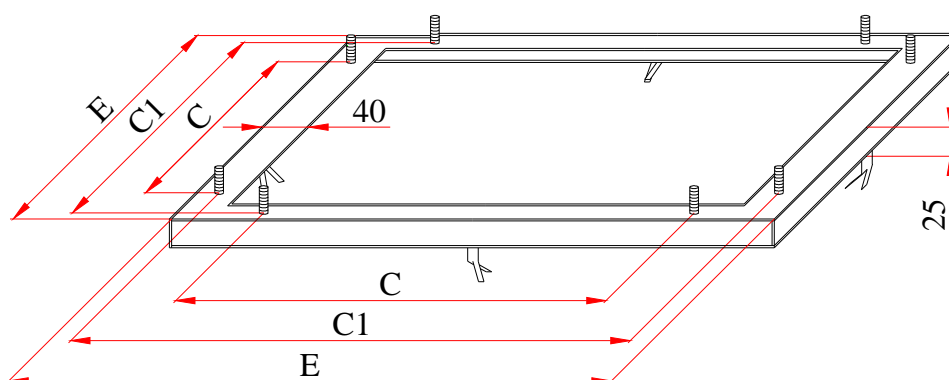
K uchycení na kotevní rám nebo střešní nástavec jsou určeny otvory  $\phi 13$ . Navařené šrouby příruby jsou dodávány s maticemi.



N-RVJ	$\phi D$	$\phi D1$	C	C1	B	n x d
10,15,20	280	315	400	520	600	8 x M8
30,40	355	390	500	620	700	12 x M8
<b>DVJ 450-7</b> <b>DVJ 450-9</b>	450	495	600	720	800	12 x M10

### 4.KOTEVNÍ RÁM

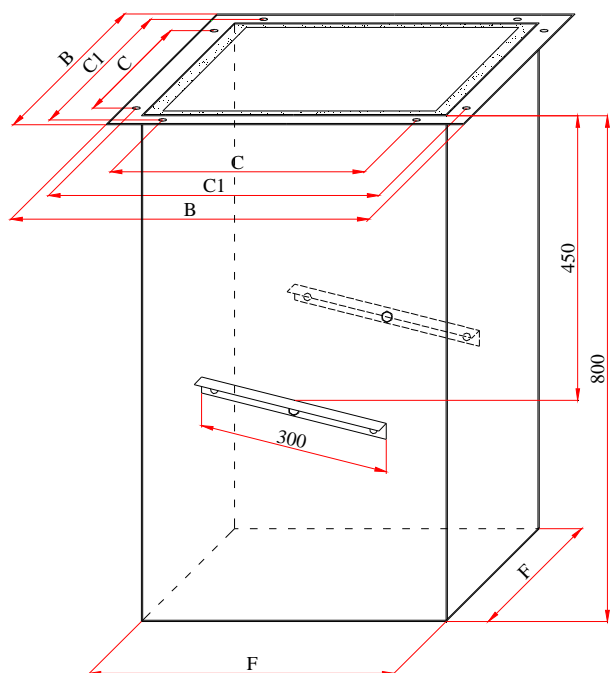
Kotevní rám je určen k uchycení základové desky, k zakotvení do zdiva nebo desky střešní konstrukce větrací šachty. V připojovacích otvorech jsou přivařeny šrouby M10 x 20 a opatřeny maticemi M10.



N-RVJ	C	C1	E	Hmotnost (kg)
10,15,20	400	520	560	3,9
30,40	500	620	660	4,4
<b>DVJ 450-7</b> <b>DVJ 450-9</b>	600	720	760	5,3

## 5. STŘEŠNÍ NÁSTAVEC

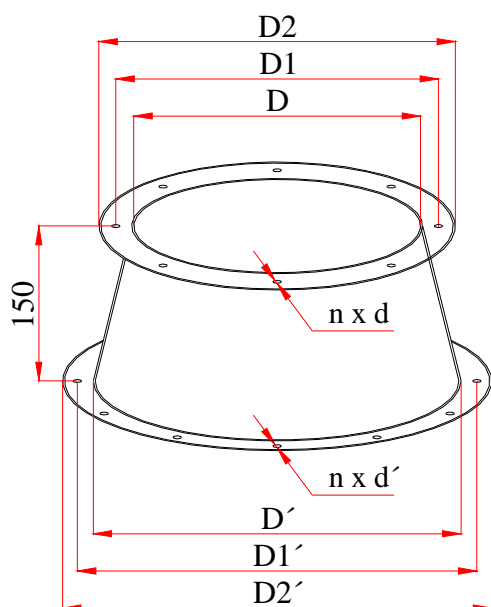
Střešní nástavec je určen k usazení do rovné nebo šikmé střechy a k zaisolování proti zatékání dešťové vody do větraného prostoru. Plášť nástavce je uvnitř vyložen polystyrénovými deskami. K zakotvení ke střeše slouží dva úhelníky na stranách nástavce, které lze nastavit dle sklonu střechy. Připojovací strana je opatřena čtyřhrannou přírubou s otvory průměru 12 mm pro připojení základové desky.



N-RVJ	C	C1	B	F	Hmotnost (kg)
10,15,20	400	520	600	480	19,5
30,40	500	620	700	580	24
<b>DVJ 450-7</b> <b>DVJ 450-9</b>	600	720	800	680	32

## 6. PŘECHODOVÝ NÁSTAVEC

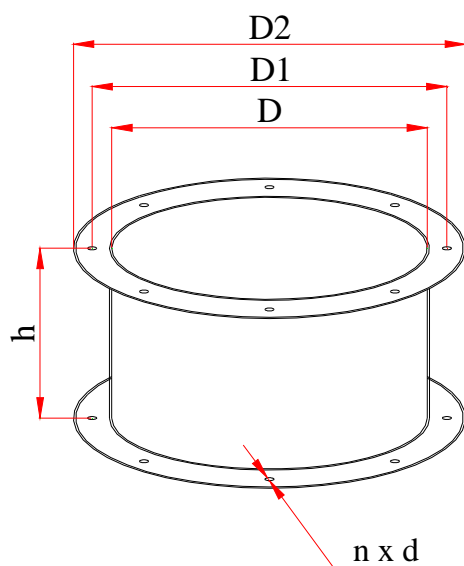
Přechodný nástavec umožňuje montáž větracích jednotek na výstupy větracích šachet osazených protipřírubami průměru 450 mm, respekt. průměru 355 mm.



N-RVJ	øD	øD1	øD2	øD'	øD1'	øD2'	n x ød	n x ød'
<b>280 / 355</b>	280	315	344	355	390	419	8 x ø8,4	12 x ø8,4
<b>355 / 450</b>	355	390	419	450	495	530	12 x ø8,4	12 x ø12

## 7. NÁSTAVEC

Nástavec je vhodný jako mezičlen při montáži jednotky na protipřírubu, základovou desku nebo při montáži tlumících komor NTK 280 a NTK 355 dle KC 12 7360.



N-RVJ	øD	øD1	øD2	h	n x ød
280	280	315	344	150	8 x ø8,4
355	355	390	419	150	12 x ø8,4

## ZPŮSOB OBJEDNÁNÍ

Při objednávce se označují jednotlivé prvky příslušenství N-RVJ dle velikosti připojovacího průměru.

Protipřírubu 280	KC 12 7336
Podtlaková klapka 280	KC 12 7336
Základová deska 280	KC 12 7336
Kotevní deska 280	KC 12 7336
Střešní nástavec 280	KC 12 7336
Přechodový nástavec 280/355	KC 12 7336

