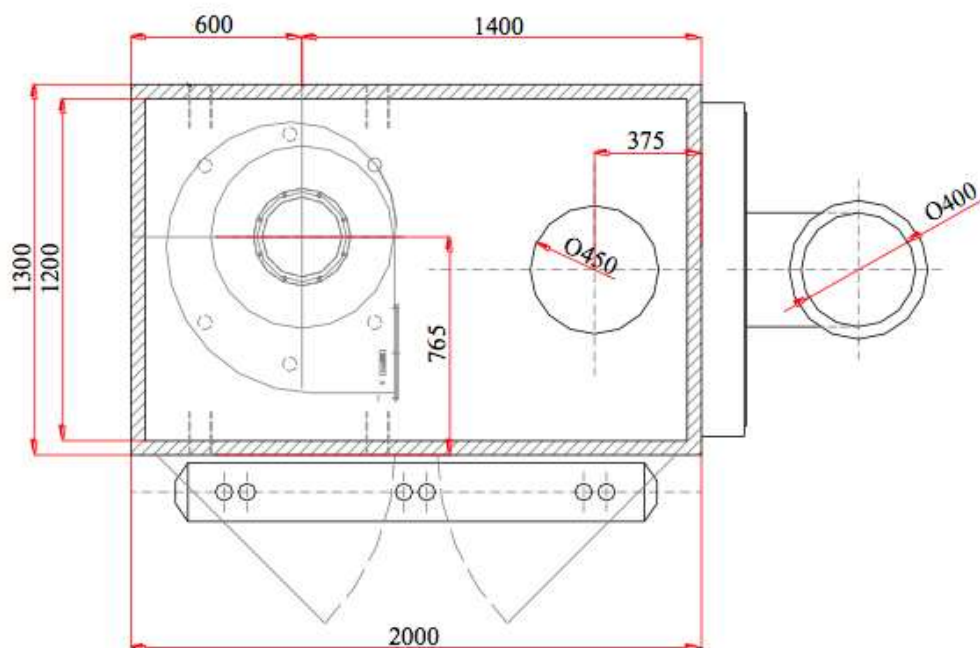
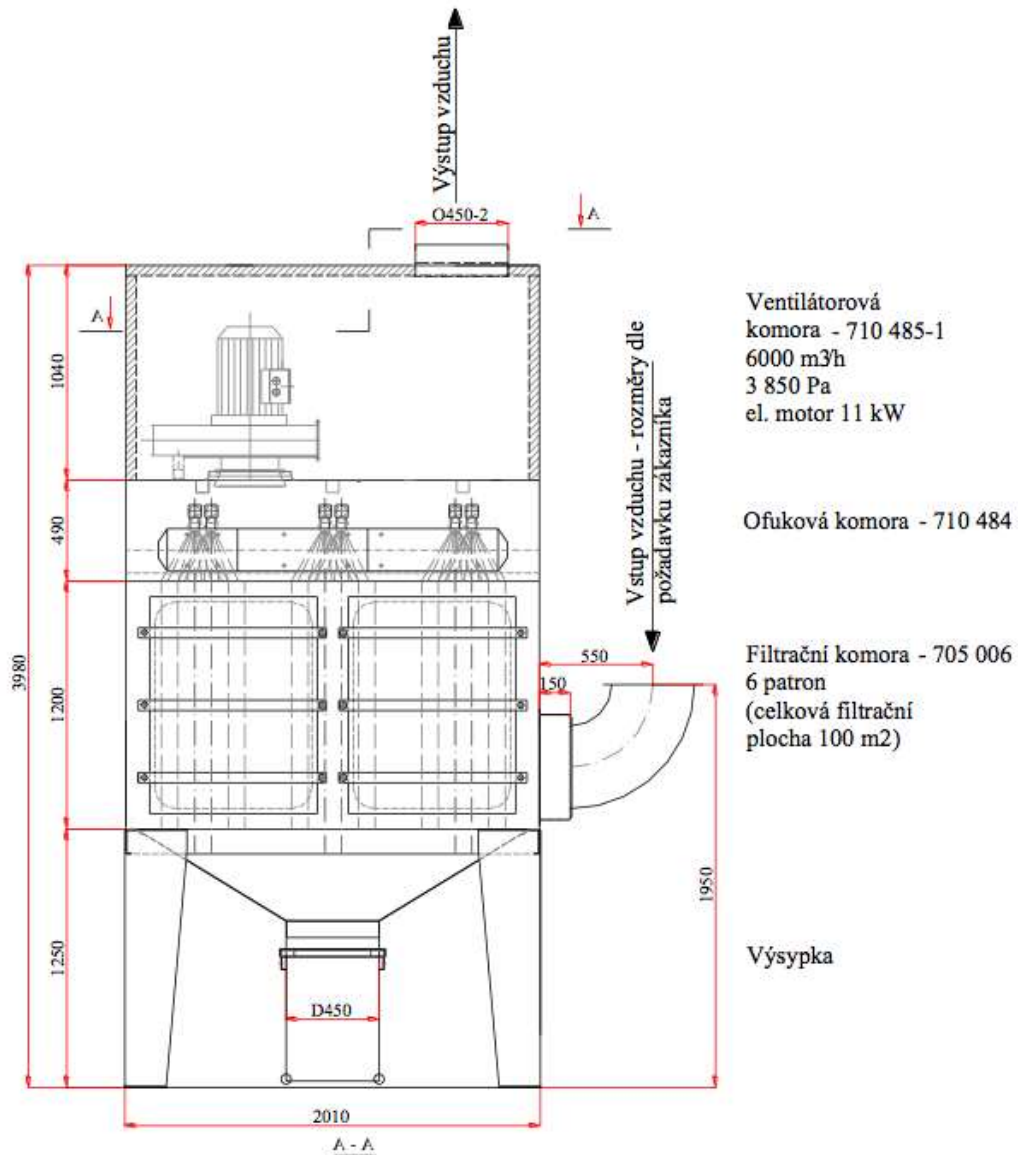


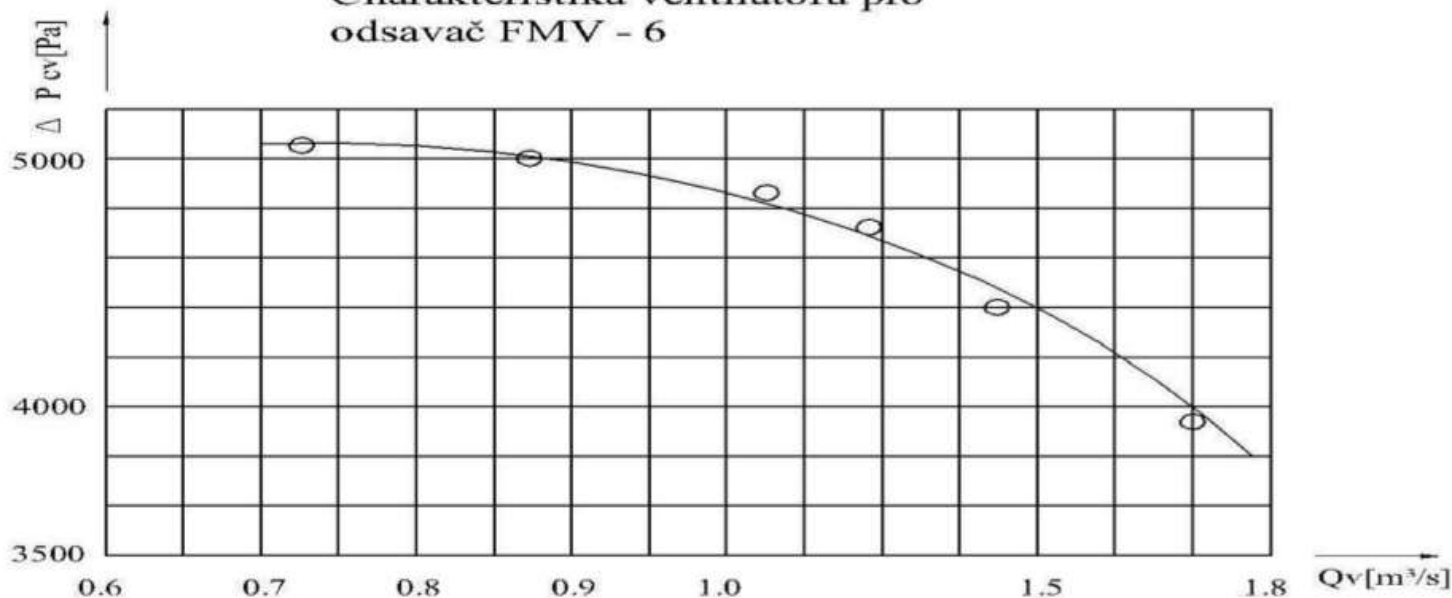
Stacionární filtro-ventilační systém FMW 6 podtlakový



Základní rozměry		Filtrační komora	
Šířka	2010 mm	Celkový tlak na sání	3850 Pa
Hloubka	1300 mm	Poč. tlaková ztráta	cca 350 Pa (dle druhu filtr. patron)
Výška	3980 mm	Provozní tlaková ztráta	cca 1500 Pa (dle typu prachu)
Průřez sání Ø400 mm	nebo dle požadavku	Celková filtrační plocha	96 m ²
Výdechový otvor	Ø450 mm	Filtrační médium	dle druhu filtračních patron
Celková hmotnost	Cca 1350kg	Životnost filtr. média	Cca 20000 Nhod (dle typu prachu)
Povrchová úprava prášková	RAL dle výběru	Regenerace filtr. média	tlakovým ofukem automaticky
Síla materiálu komor	plechu tl. 3 mm		
Objem zásobníku prachu	90 l		

Motor		Ventilátor	
Výkon	11 kW U=3x400	Odsávané množství vzduchu	6000 m ³ /hod
Krytí	IP 54	Hlučnost	72dB

Charakteristika ventilátoru pro
odsavač FMV - 6



Příslušenství

Frekvenční měnič – regulace otáček ventilátoru

Turniketový podavač

Cyklonový odlučovač

Úprava pro venkovní prostředí

Hrubý před-filtr

Zakázkové díly potrubí



Vzduchotechnik s.r.o.

Tovární ulice 548,

46331 Chrastava

Tel: +420 488 881 064

vzduchotechnik@vzduchotechnik.cz