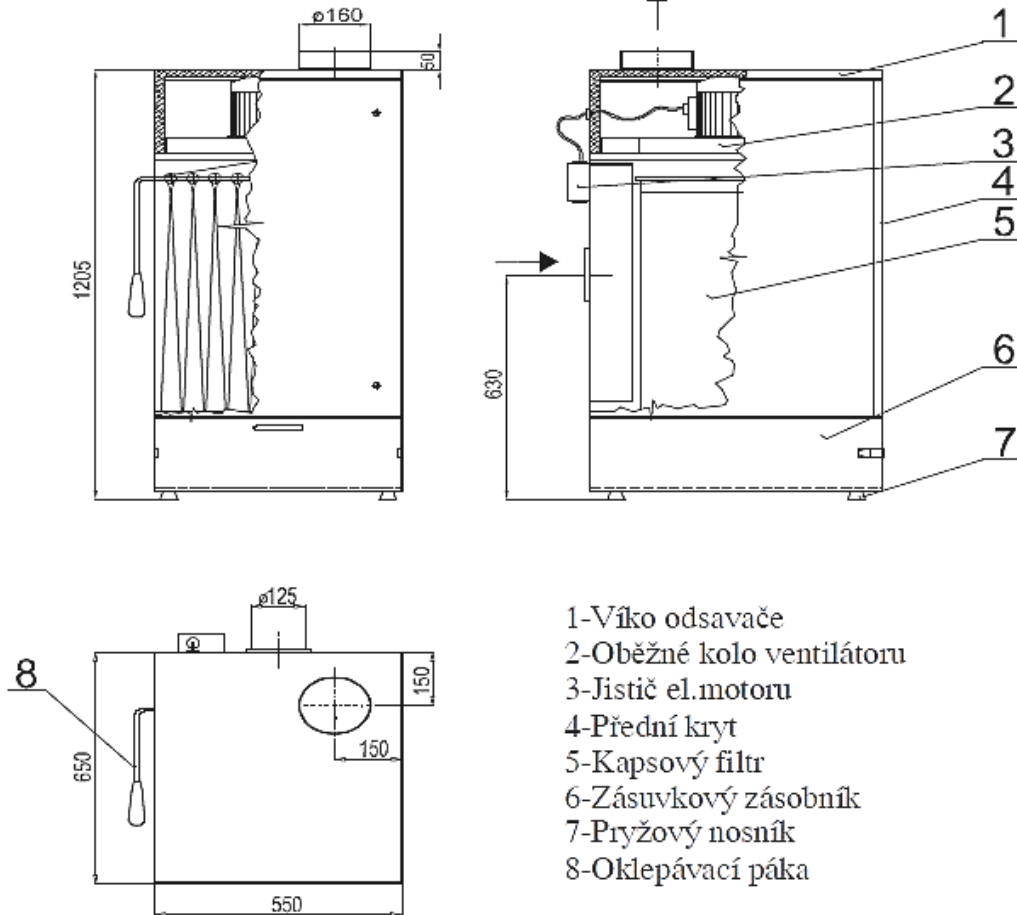


Stacionární filtro-ventilační odsavače POC M 6/9 podtlakové

POC-M 1



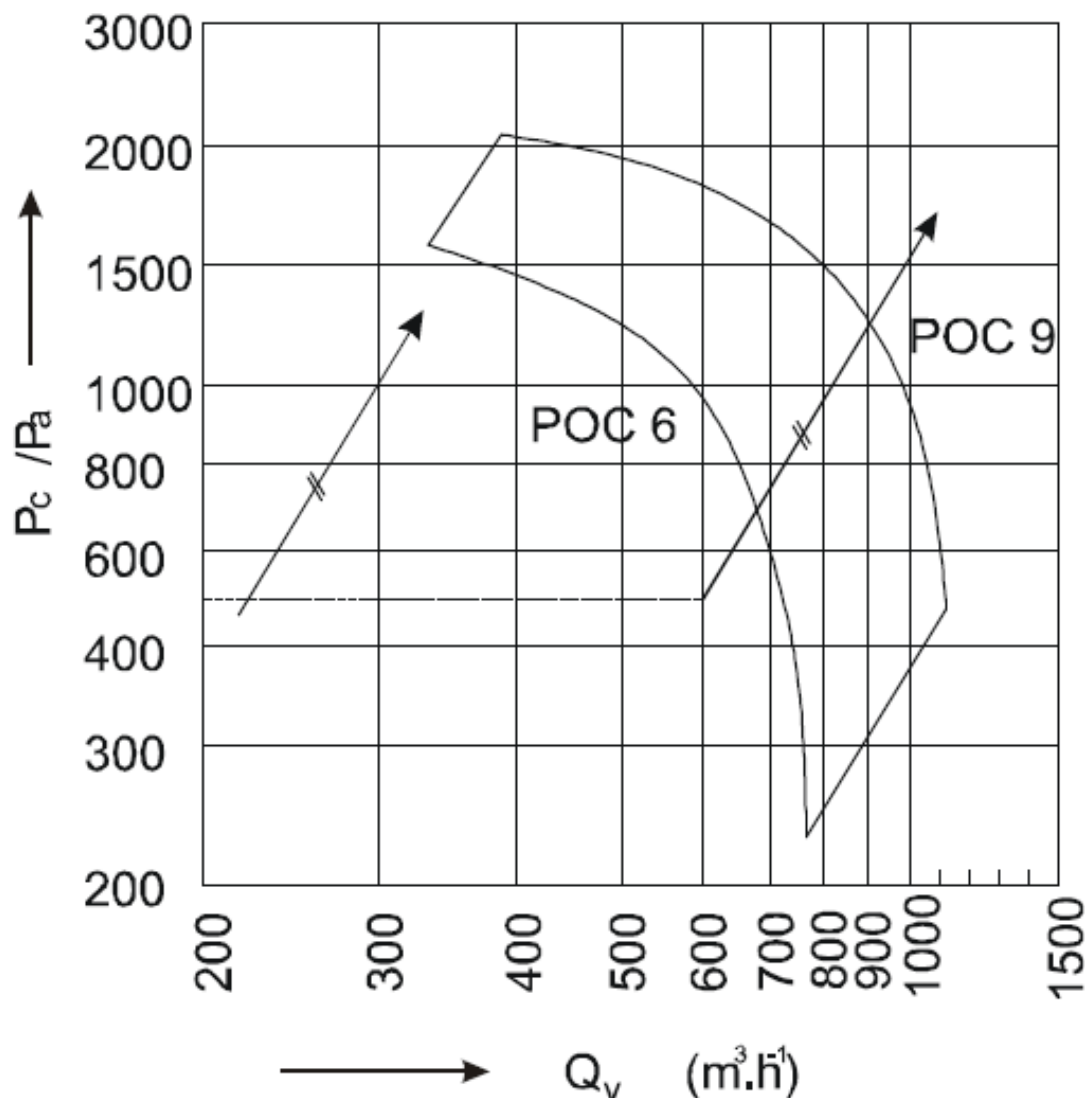
3.1. ZÁKLADNÍ TECHNICKÉ ÚDAJE

Tabulka 2

Typ odsavače	POC 6	POC 9
Odsávané množství vzduchu	600 m ³ /h	900 m ³ /h
Celkový tlak na sání	1050 Pa	1200 Pa
Připojovací napětí*	3 x 400/230V	3 x 400/230V
Frekvence	50 Hz	50 Hz
Proud (při 400V)	1,3A	1,8A
Příkon elektromotoru	0,55 kW	0,7 kW
Krytí elektromotoru	IP 54	IP 54
Otáčky elektromotoru	2800 min ⁻¹	2840 min ⁻¹
Hlučnost	62 dB	65 dB
Filtrační plocha	4,5 m ²	4,5 m ²
Hmotnost: provedení M1 a M2 provedení M5 a M6 provedení M7 a M8 (bez vložek II.stupně filtrace, bez podvozku a bez odsávacího ramena)	88 kg 96 kg 117 kg	90 kg 98 kg 119 kg

* U odsavačů do základního prostředí lze na požadavek dodat i zařízení pro napětí 1x230 V.

Charakteristiky odsavačů POC 6 a 9



Platí pro odsavače bez připojených vzduchodů při hustotě vzduchu $\rho = 1,2 \text{ kg}\cdot\text{m}^{-3}$

Q_v – objemový průtok vzduchu odsavačem

p_c – celkový tlak na sání odsavače

Δp_z – tlaková ztráta připojených vzduchodů

P – směrná čára průběhu tlakové ztráty

Příklad: Z vypočtené tlakové ztráty vzduchu $\Delta p_z = 500 \text{ Pa}$ při průtočném množství vzduchu $Q_v = 600 \text{ m}^3/\text{hod}$ (1) se vede rovnoběžka se směrnou čarou P . Průsečíky čáry s charakteristikami odsavačů udávají pracovní body odsavačů při zatížení zvoleným vzduchodem.

Příslušenství k odsavačům POC

Automatický pneumatický oklep

Frekvenční měnič – regulace otáček ventilátoru

Hrubý před-filtr

Skříň II. Stupně filtrace

Vodní odlučovač – VO

Odsávací rameno $D=150$

Velkoplošná vyústka – tlumič hluku

Podvozek pod odsavač

Díly potrubí



**VZDUCHOTECHNIK
CHRSTAVA**

Vzduchotechnik s.r.o.

Tovární ulice 548,

46331 Chrastava

Tel: +420 488 881 064

vzduchotechnik@vzduchotechnik.cz